



# 司南导航

产品规范

## AT360

# 四系统全频测量天线

2020-02-12

## 修订历史

版本	更改	日期
1.0	新发	2020-02-17

## TABLE OF CONTENTS

---

I. 简介 .....	1
II. 技术规范 .....	1
III. 尺寸 .....	2

## I. 简介

AT360 是一款四星全频测量天线，该天线支持北斗、GPS、GLONASS 和 GALILEO 主流导航系统卫星信号的接收，并兼容 L-Band。具有高增益、小型化、高灵敏度、多系统兼容及高可靠性等特点，可有效满足用户的使用需求。广泛应用于测量测绘、智能交通、智慧农业和安全监测等高精度场合。

## II. 技术规范

下表中为司南 AT360 的主要技术参数。

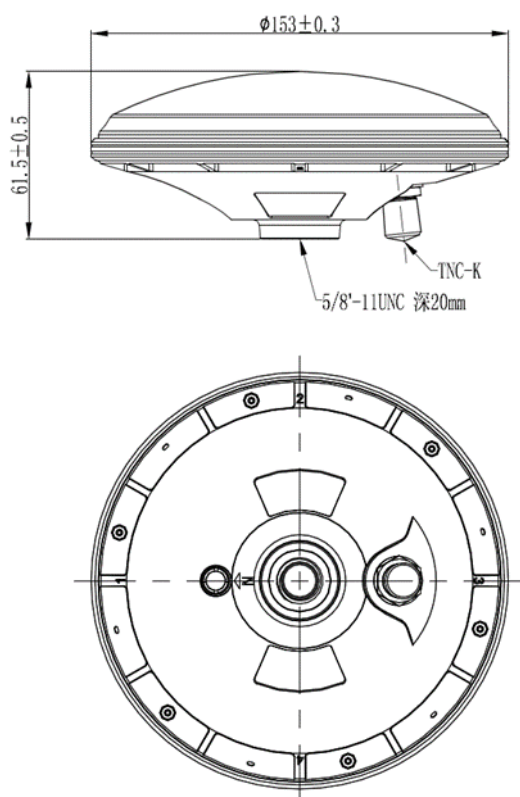
AT360 测量天线规范		
天线性能	频率范围	BDS-2 B1I, B2I, B3I BDS-3 B1I, B3I, B1C, B2a, B2b GPS L1, L2, L5 GLONASS G1, G2, G3 Galileo E1, E2, E5a, E5b, E5, E6 QZSS L1, L2, L5, SBAS L1, L5 IRNSS: L5 L-band
	极化方式	右旋圆极化
	端口阻抗	50 Ω
	天线轴比	≤3dB
	输出驻波	≤2.0
	最高增益	5.5dB
	相位中心误差	±2mm
低噪声放大器性能	增益	40±2dB
	噪声系数	≤2dB
	输出驻波	≤2.0
	带内平坦度	±2dB
	工作电压	3.3~15VDC
	工作电流	≤45mA

©2020, ComNav Technology Ltd. All rights reserved. SinoGNSS is the trade mark of ComNav Technology Ltd., registered in People's Republic of China. All other trademarks are the property of their respective owners.

AT360 测量天线规范		
环境适应性	工作温度	-40~+75℃
	存储温度	-55~+85℃
	湿度	95%不冷凝
	防水	IP67
结构特性	外形尺寸	Φ 153×61.5
	重量	≤500g
	天线接口	TNC-K

### III. 尺寸

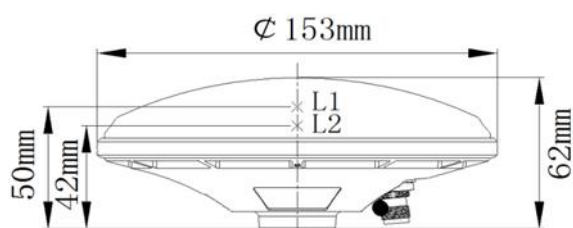
本节提供了 AT360 天线的物理尺寸，便于用户的进一步系统硬件设计和安装。



产品图



铭牌标贴



3. 3-15 VDC 45mA Max

相位标贴